

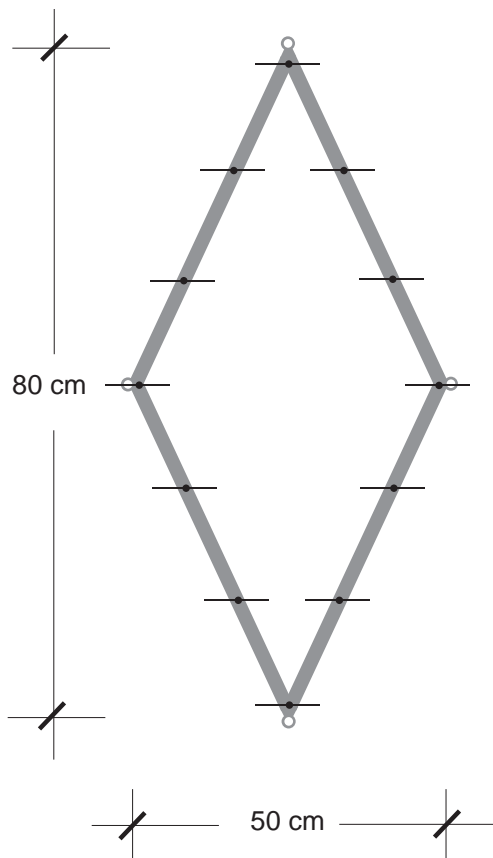
INTEGRAZIONE SUPPORTI ILLUMINANTI

Elementi standard realizzati in quadrello di ferro 1x1cm con applicati sostegni in tondino di ferro di opportuna misura a supporto dei bicchierini porta candela e opportuni anelli in metallo saldati per appendere i supporti ad eventuali chiodi o viti al muro.

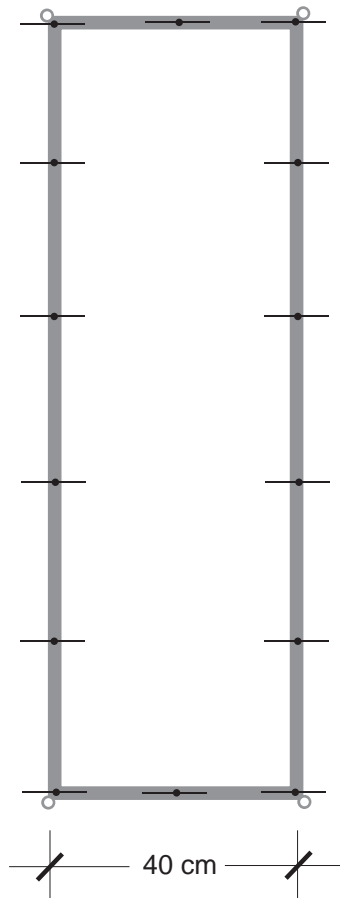
La forma degli elementi è rilevata dai vecchi supporti realizzati per la "Luminara" che originariamente erano in legno.

Tali dimensioni sono facilmente collocabili negli spazi poco "illuminati" su colonne, architravi o porzioni di muro degli edifici lungo l'itinerario della Processione.

Mod. ROMBO



Mod. RETTANGOLO



Mod. CLESSIDRA

